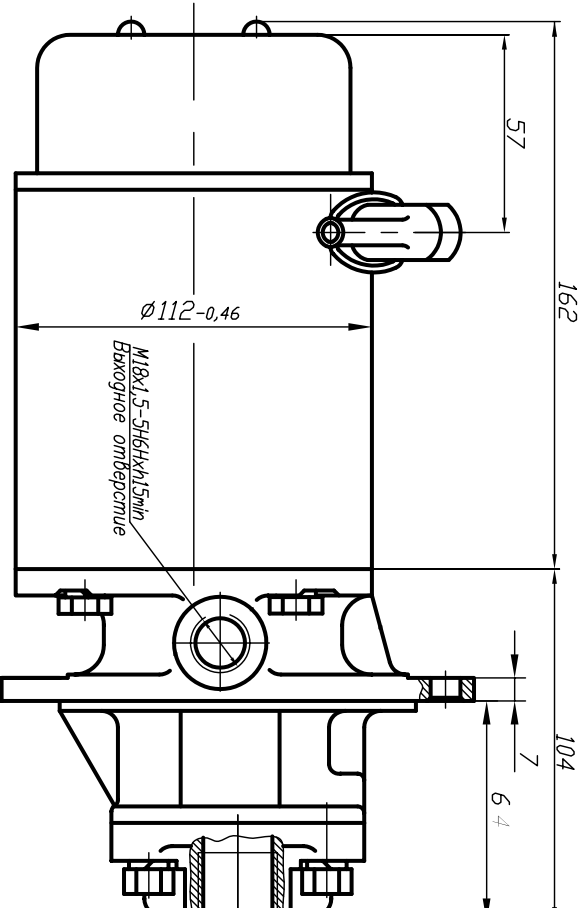
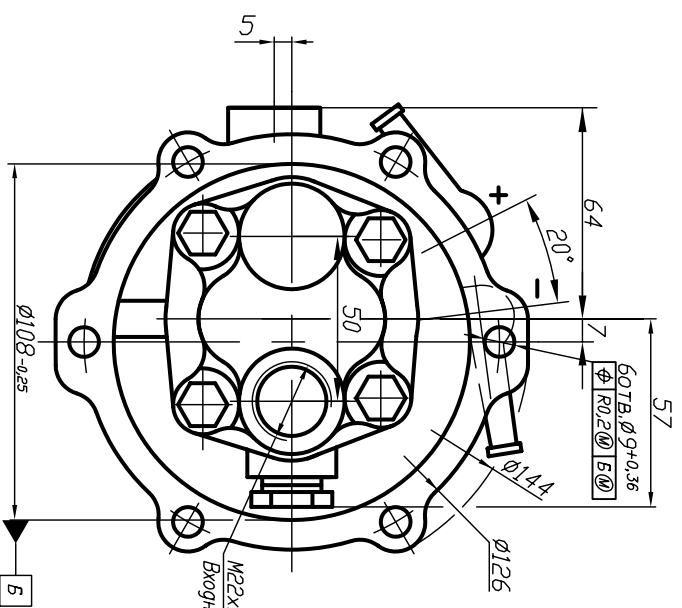


# Габаритно-установочные и присоединительные размеры

МЗН-5 ЕЖАИ.063384.004 ТУ



## Основные технические данные

### 1. Производительность МЗН-5

при условиях:

масло

температура масла

давление масла при выходе из насоса

напряжение на клеммах электродвигателя

потребляемая сила тока

### 2. Мощность электродвигателя ДП112

### 3. Номинальный момент электродвигателя ДП112

### 4. Масса МЗН-5

### 5. Режим работы

### 6. Резерв

### 7. Срок службы

- 10 л в мин, не менее

- МТ-16П ГОСТ 6360-83 и др.

- 50...55 °С

- 9 кгс/см<sup>2</sup>

- 0,09...0,18 кгс/см<sup>2</sup>

- 24 В

- 41 А, не более

- 600 Вт

- 1,6 кгм (при силе тока 38 А)

- 8 кг

- кратковременный

- 8000 включений с заменой, при необходимости щеток

и давлением продуктов износа из внутренней полости электродвигателя через 4000 включений

- 10 лет

## Назначение

Маслозаккачивающий насос МЗН-5 предназначен для прокачки маслом двигателя внутреннего сгорания перед их запуском. Маслозаккачивающий насос МЗН-5 представляет собой насос шестеренчатого типа. Приводится во вращение электродвигателем ДП112, работающим от постоянного тока с напряжением 24В.